

INWENTARYZACJA OGÓLNOBUDOWLANA

NAZWA OBIEKTU: **Wieża**

ADRES: Radomierz dz nr 269

INWESTOR: **Gmina Janowice Wielkie**

Luty 2009

SKALA 1:100

woj. dolnośląskie
pow. jeleniogórski
gmina Janowice Wielkie
obręb Radomierz
działka nr 269
arkusz mapy 1

Mapa sytuacyjno-wysokościowa
d/c projektowych
skala 1 : 1000

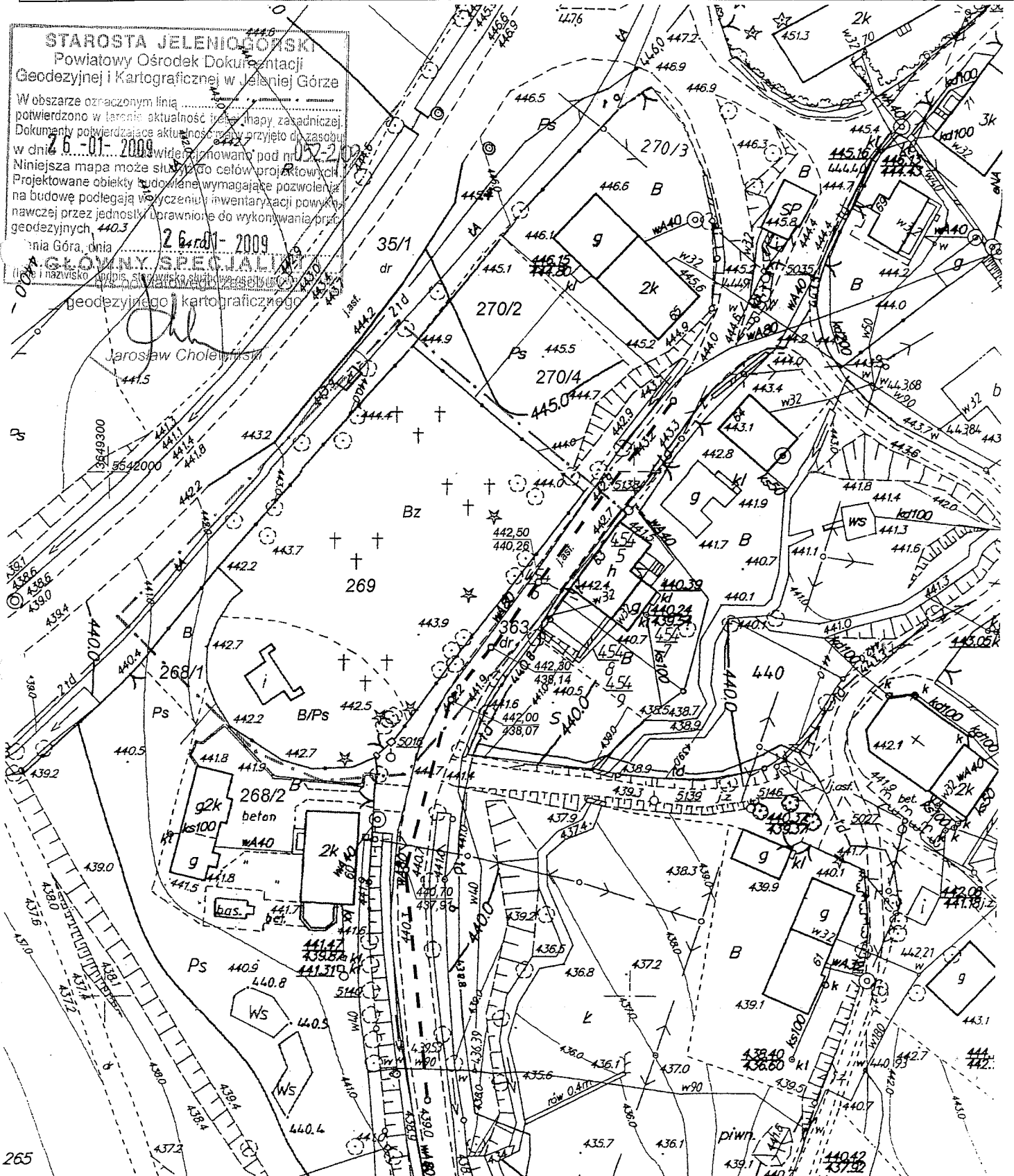
Mapę sporządzono na podstawie
mapy zasadniczej ark.
462.133.114, 462.133.162

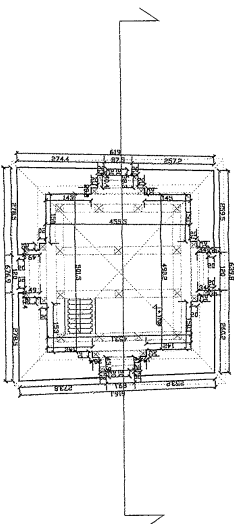
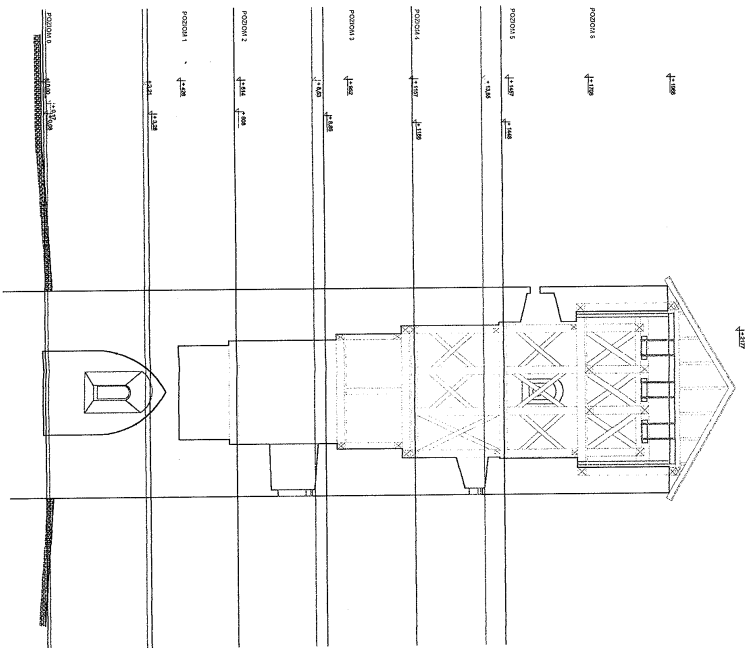
Wykonawca: Geodeta Uprawniony

inż. Rafał Poltaj
nr upr. 19912

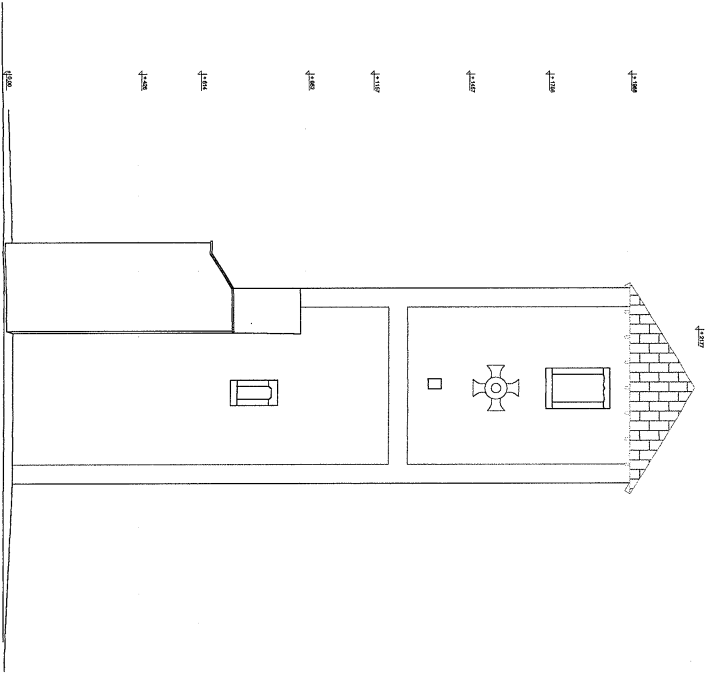
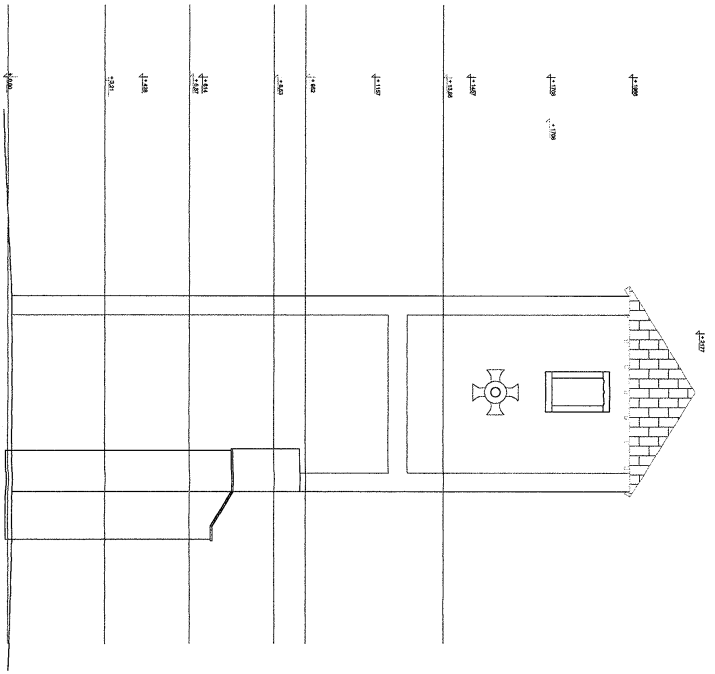
GEOD. BUD.
USŁUGI GEODEZYJNO-BUDOWLANE
inż. Rafał Poltaj
ul. Dąbki 10, 55-074 Jelenia Góra
tel. 71 309 106 140
NIP 511-216-80-44 REGON 231165328

K.E.R.G. 052-2/2009 dnia 26.01.2009r.

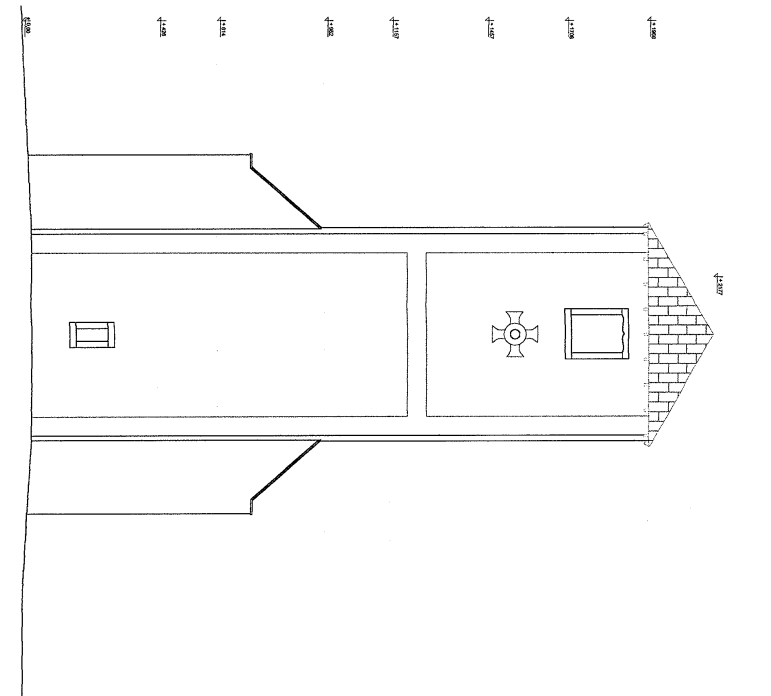
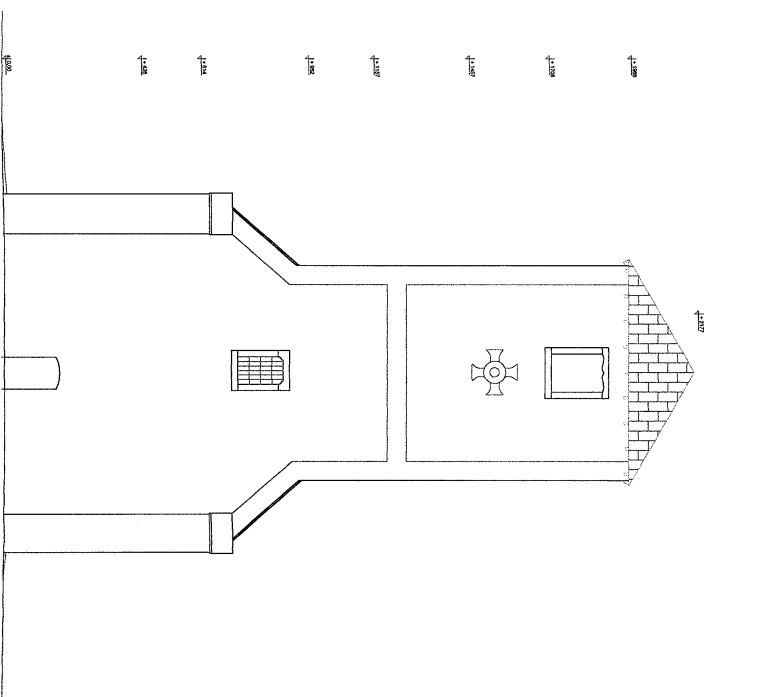




INWENTARYZACJA RYS 2



INWENTARYZACJA RYS 3



INWENTARYZACJA *Krys 4*